

BOMBA PRESURIZADORA DAB K 40/22 HA

NEW

Electrobomba automática para aumento de presión

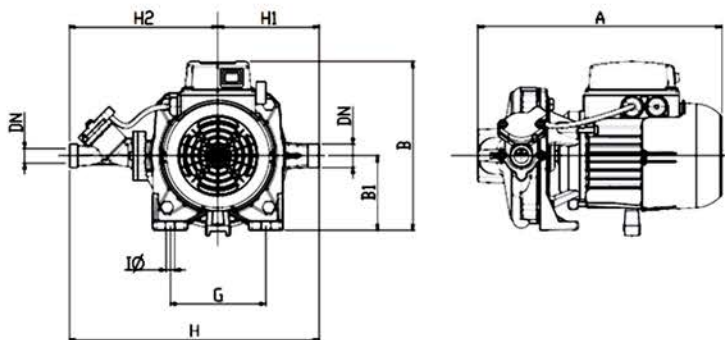
CARACTERÍSTICAS

- Hasta 6 duchas
- Sensor de flujo en bronce, separado del cuerpo de la bomba y ajustable en 4 posiciones (45° desde la vertical)
- Automático (por interruptor de flujo)
- Puede ser instalada tanto de forma vertical como horizontal
- Soporte de fijación simple
- Pie de goma para aumentar la estabilidad de la bomba



DATOS TÉCNICOS

- Q máx.: 4,2 m³/h
- H máx.: 22 mca
- Rango de temp. del líquido: 0 °C a 100 °C
- Temperatura ambiente máxima: 55 °C
- Presión máx. de funcionamiento: 6 bar
- Protección por sobrecarga
- Protección del motor: IP44
- Clase de aislamiento: F
- Voltaje estándar: ~ 220V / 50 Hz
- Ø entrada y salida: 3/4"



Modelo	A	B	B1	DN	G	H	H1	H2	Diámetro
K 40/22 HA	280.5	192	85	G 3/4"	110	287.5	116.5	171	9.5

CURVA DE FUNCIONAMIENTO

CÓDIGO	Cant. Orientativa de duchas	MODELO	Potencia			Voltaje	ALTURA MANOMÉTRICA (EN METRO COLUMNA DE AGUA)										Peso
			watt	kw	HP		4	6	8	10	12	14	16	18	20	22	
99455417	6	K 40/22 HA	470	0,57	0,6	1x220v-50Hz	4,3	4	3,7	3,3	2,9	2,7	2,2	1,7	1,1	0,5	8,9 kg